

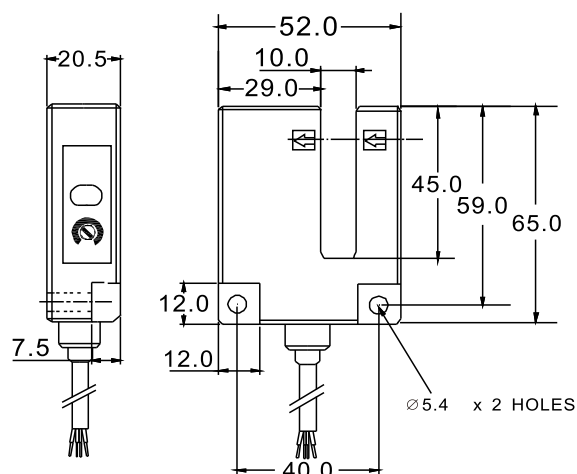
KP-E 系列

- 透明薄膜上標誌記號檢出,檢測靈敏度性能佳.
- 具備綠光與紅光檢測投射光源,遮光與入光ON功能,機種豐富.
- 安裝使用便利,反應時間快速.
- 適用於自動食品包裝,標籤黏貼裁切..等設備.



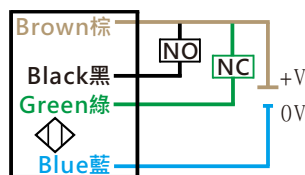
產品型號	KP-EG01N	KP-EG01P	KP-ER01N	KP-ER01P
投光器光源	綠色光		紅色光	
檢測距離	10mm			
輸出狀態	NPN NO & NC	PNP NO & NC	NPN NO & NC	PNP NO & NC
標準檢測物	黑色標誌點 $\leq 3 \times 3 \text{mm}$			
工作電壓	DC 12~24V $\pm 10\%$			
反應時間	< 5ms			
負載電流	< 100mA			
感度調整	靈敏度調整旋鈕			
動作指示燈	紅色 LED 指示燈			
輸出防護	極性保護			
防護等級	IEC IP65			
環境溫溼度	-20 ~ 55°C (非結冰狀態) / RH 35 ~ 85%			
環境照明度	人造光 < 3500 Lux / 太陽光 < 11000 Lux			
材質	本體: PBT / 鏡頭: 壓克力			
連接型式	2M PVC 電纜線			
配件	固定螺絲、調整起子			

外觀尺寸:



接線圖:

NPN NO & NC Type



PNP NO & NC Type

